

**ГОСУДАРСТВЕННЫЙ СТАНДАРТ СОЮЗА ССР****ТРУБЫ ЖЕЛЕЗОБЕТОННЫЕ НАПОРНЫЕ  
ВИБРОГИДРОПРЕССОВАННЫЕ****Конструкция и размеры****Reinforced-concrete vibrohydropressed  
pressure pipes. Structure and dimensions**

ОКП 58 6111

Дата введения 1985-01-01

**ИНФОРМАЦИОННЫЕ ДАННЫЕ**

1. РАЗРАБОТАН И ВНЕСЕН Министерством промышленности строительных материалов СССР

**РАЗРАБОТЧИКИ**

О.И.Крикунов, М.Л.Зайченко, канд. техн. наук (руководители темы); Е.Г.Фролов, А.Л.Ционский, канд. техн. наук; В.С.Гершвальд, канд. техн. наук; В.В.Пирожников, Л.П.Хлюпин, Н.Л.Рипс, И.И.Бергер, А.И.Долгушин; В.С.Дикаревский, д-р техн. наук; О.А.Продус, канд. техн. наук; П.П.Якубчик, канд. техн. наук; В.И.Деньщиков

2. УТВЕРЖДЕН И ВВЕДЕН В ДЕЙСТВИЕ Постановлением Государственного комитета СССР по делам строительства от 31 октября 1983 г. № 298

**3. ССЫЛОЧНЫЕ НОРМАТИВНО-ТЕХНИЧЕСКИЕ ДОКУМЕНТЫ**

Обозначение НТД, на который дана ссылка	Номер пункта
ГОСТ 503-81	5
ГОСТ 5916-70	9
ГОСТ 5927-70	8
ГОСТ 7348-81	5
ГОСТ 7805-70	8
ГОСТ 11371-78	8
ГОСТ 12586.0-83	2

4. ПЕРЕИЗДАНИЕ (июнь 1994 г.) с Изменением № 1, утвержденным в декабре 1988 г. (ИУС 4-89)

1. Настоящий стандарт распространяется на железобетонные предварительно напряженные напорные раструбные трубы, изготавливаемые из тяжелого бетона методом виброгидропрессования, и устанавливает конструкцию труб, а также арматурных и закладных изделий к ним.

2. Трубы должны удовлетворять всем требованиям ГОСТ 12586.0 и требованиям,

изложенным в соответствующих пунктах настоящего стандарта.

3. Технические показатели труб приведены в табл.1.

Таблица 1

**Технические показатели труб**

Диаметр условного прохода трубы d, мм	Марка трубы	Класс бетона по прочности на сжатие	Расход материалов	
			Бетон, куб.м	Сталь, кг
500	ТН50-0	В40	0,53	70,8
	ТН50-І			61,3
	ТН50-ІІ			44,7
	ТН50-ІІІ	В30	44,7	
600	ТН60-0	В40	0,76	78,6
	ТН60-І			74,4
	ТН60-ІІ			52,4
	ТН60-ІІІ	В30	49,3	
800	ТН80-І	В40	0,99	106,6 (139,8)
	ТН80-ІІ			92,7
	ТН80-ІІІ			67,2
1000	ТН100-І		1,42	186,5
	ТН100-ІІ			158,3
	ТН100-ІІІ			111,4
1200	ТН120-І		1,98	287,0
	ТН120-ІІ			207,9
	ТН120-ІІІ			146,1
1400	ТН140-І		2,66	441,2
	ТН140-ІІ	308,2		
	ТН140-ІІІ	226,9		
1600	ТН160-І	3,28	593,5	
	ТН160-ІІ		386,4	
	ТН160-ІІІ		285,7	

Примечание. Расход стали для труб марки ТН80-І приведен для двух вариантов армирования (п.4): первый вариант указан без скобок, второй - в скобках.

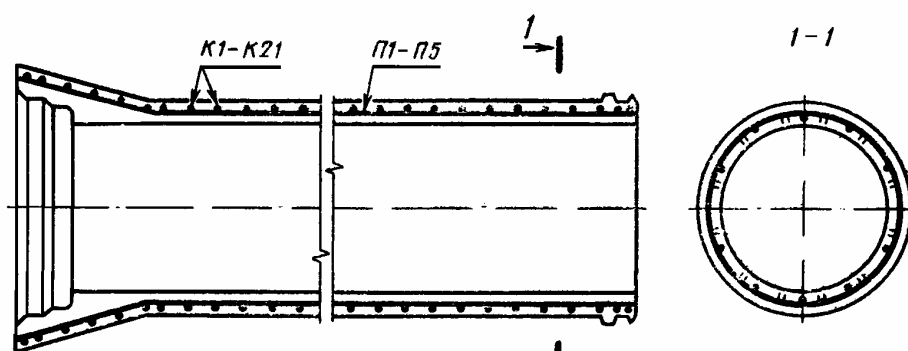
4. Армирование труб должно соответствовать указанному на черт. 1 и в табл. 2.

Армирование труб марки ТН80-І может производиться по двум вариантам: по первому варианту при изготовлении труб в четырехразъемных формах, по второму - в двухразъемных. Данные армирования для труб марки ТН80-І, приведенные на черт.2 и в табл. 2, 4, 5, 7, по первому варианту указаны без скобок, по второму варианту - в скобках.

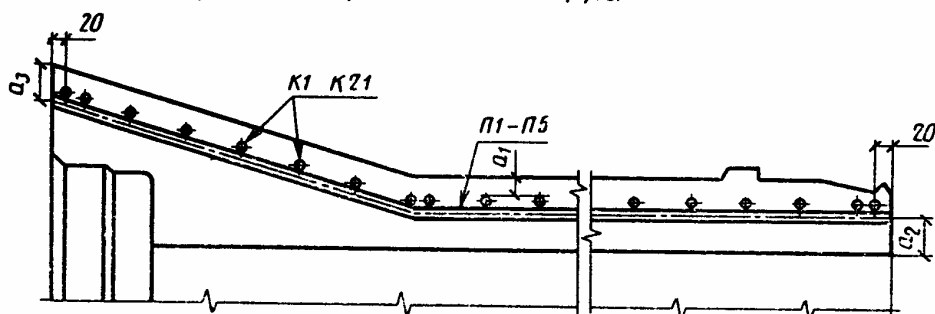
Продольная напрягаемая арматура марок П1 - П5 должна располагаться равномерно по окружности.

#### **Армирование труб**

Разрез по продольной оси трубы



Деталь армирования стенки трубы



Черт. 1

Таблица 2

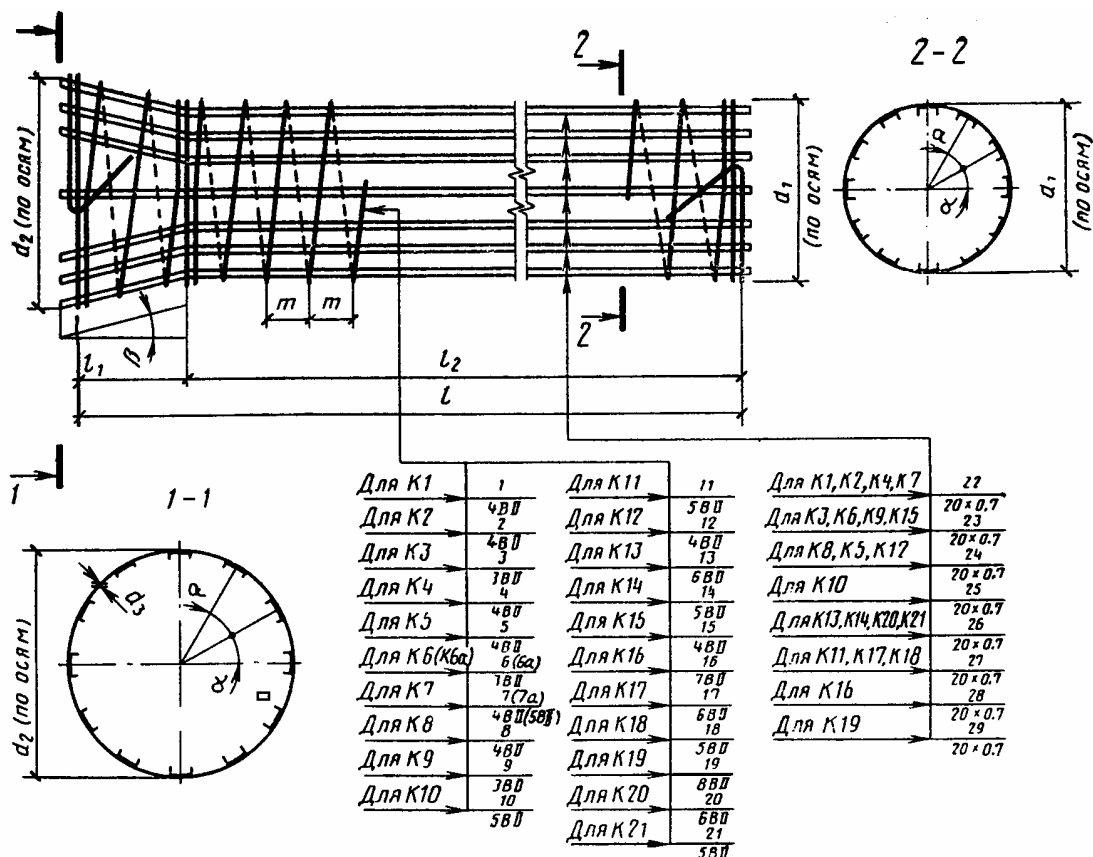
Размеры труб

Марка трубы	мм		
	$a_1^*$	$a_2^{**}$	$a_3^{**}$
ТН50-0	17	32	19
ТН50-I	16		
ТН50-II	17		
ТН50-III	17		
ТН60-0	17	43	20
ТН60-I	17		
ТН60-II	18		
ТН60-III	18		
ТН80-I	18 (17)	39,5	22
ТН80-II	18		
ТН80-III	19		
ТН100-I	18	49,5	22
ТН100-II	18		
ТН100-III	19		
ТН120-I	18	55	31
ТН120-II	19		
ТН120-III	20		
ТН140-I	18	64,5	28
ТН140-II	18		
ТН140-III	19		
ТН160-I	18	74	29
ТН160-II	18		
ТН160-III	19		

\* Размеры указаны для проектного положения каркаса после опрессовки бетона трубы

\*\* Размеры  $a_2$ ,  $a_3$  - справочные

### Каркасы К1 - К21



Черт. 2

5. Спецификация арматурных изделий на одну трубу приведена в табл. 3, выборка стали - в табл.4.

Таблица 3

### Спецификация арматурных изделий на одну трубу

Марка трубы	Каркас		Продольная арматура	
	Марка	Количество	Марка	Количество
ТН50-0	К1			
ТН50-І	К2	1	П1	15
ТН50-ІІ	К3			
ТН50-ІІІ	К3			
ТН60-0	К4			
ТН60-І	К5	1	П1	14
ТН60-ІІ	К6			
ТН60-ІІІ	К6а			
ТН80-І	К7			
ТН80-ІІ	К8	1	П2	20
ТН80-ІІІ	К9			
ТН100-І	К10			
ТН100-ІІ	К11	1	П2	24
ТН100-ІІІ	К12			

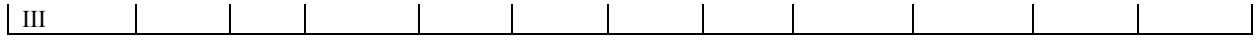
TH120-I	K13			35
TH120-II	K14	1	П3	30
TH120-III	K15			30
TH140-I	K16			44
TH140-II	K17	1	П4	40
TH140-III	K18			40
TH160-I	K19			54
TH160-II	K20	1	П5	50
TH160-III	K21			50

## Выборка стали на одну трубу

кг

Марка трубы	Арматурная сталь по ГОСТ 7348								Итого	Сталь прокат ная по ГОСТ 503	Всего
	Класс Вр-II	Класс В-II						Итого			
		Диаме тр 5мм	Диаметр, мм							Итого	
	3		4	5	6	7	8				
ТН50-0		-	51,9	-	-	-	-	51,9	63,9		70,8
ТН50-I	12,0	-	42,4	-	-	-	-	42,4	54,4	6,9	61,3
ТН50-II		25,8	-	-	-	-	-	25,8	37,8		44,7
ТН50-III		25,8	-	-	-	-	-	25,8	37,8		44,7
ТН60-0		-	60,5	-	-	-	-	60,5	71,7		78,6
ТН60-I	11,2	-	56,3	-	-	-	-	56,3	67,5	6,9	74,4
ТН60-II		34,2	-	-	-	-	-	34,3	45,5		52,4
ТН60-III		31,2	-	-	-	-	-	31,2	42,4		49,3
ТН80-I	16,0	-	80,2	-	-	-	-	80,2	96,2		106,6
ТН80-II		-	(113,4)	-	-	-	-	(113,4)	(129,4)	10,4	(139,8)
ТН80-III	16,0	40,8	66,3	-	-	-	-	66,3	82,3		92,7
ТН100-I	19,2	-	-	156,9	-	-	-	156,9	176,1	10,4	186,5
ТН100-II		-	-	128,7	-	-	-	128,7	147,9	10,4	158,3
ТН100-III	19,2	-	81,8	-	-	-	-	81,8	101,0	10,4	111,4
ТН120-I	28,0	-	-	-	245,2	-	-	245,2	273,2	13,8	287,0
ТН120-II	24,0	-	-	170,1	-	-	-	170,1	194,1	13,8	207,9
ТН120-III	24,0	-	108,3	-	-	-	-	108,3	132,3	13,8	146,1
ТН140-I	35,7	-	-	-	-	391,7	-	391,7	427,4	13,8	441,2
ТН140-II	32,4	-	-	-	262,0	-	-	262,0	294,4	13,8	308,2
ТН140-III	32,4	-	-	180,7	-	-	-	180,7	213,1	13,8	226,9
ТН160-I	43,8	-	-	-	-	-	532,5	532,5	576,3	17,2	593,5
ТН160-II	40,5	-	-	-	328,7	-	-	328,7	369,2	17,2	386,4
ТН160-III	40,5	-	-	228,0	-	-	-	228,0	268,5	17,2	285,7

III



6. Форма и размеры арматурных каркасов должны соответствовать указанным на черт. 2 и 3 и приведенным в табл. 5 и 6.

Спецификация и выборка стали на одно арматурное изделие приведены в табл. 7.

7. Продольная арматура марок П1 - П5 должна вырезаться отрезками, на концах которых после установки втулок высаживают головки. Заготовочная длина отрезков, размеры головок и набор втулок должны рассчитываться и приниматься в соответствии с требованиями СНиП 3.09.01. В спецификации стали на одно арматурное изделие (табл. 7) приведена длина арматуры в теле бетона трубы.

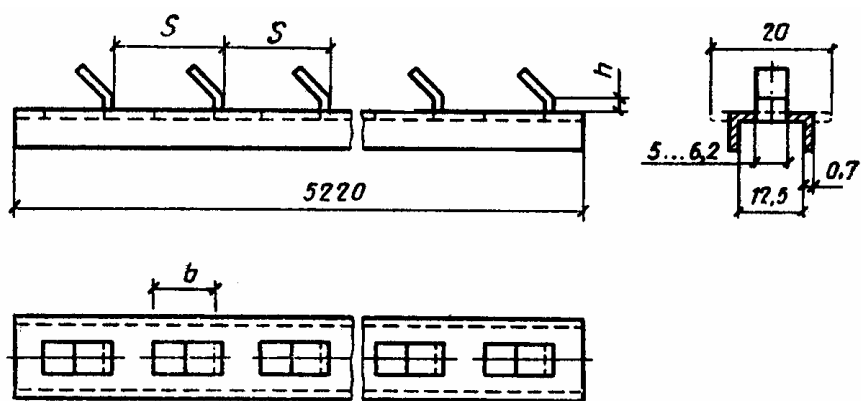
Таблица 5

**Размеры арматурных каркасов К1 - К21**

Марка каркаса	Размеры в мм							$\alpha$
	$d_1$	$d_2$	$l$	$l_1$	$l_2$	$d_3$	$m$	
K1						4	18	30°
K2	569	753	5145	490	4655	4	22	
K3						3	20	
K4	688	901				4	18	30°
K5	688	901	5145	570	4575	4	20	
K6(K6a)	687	900				3	18(20)	
K7(K7a)	885	1109				4(5)	18(20)	20°
K8	885	1109	5155	630	4525	4	22	
K9	884	1108				3	20	
K10	1102	1340				5	18	20°
K11	1102	1340	5155	660	4495	5	22	
K12	1101	1339				4	22	
K13	1319	1597				6		15°
K14	1318	1596	5155	780	4375	5	20	
K15	1317	1595				4		
K16	1538	1846				7	20	15°
K17	1538	1846	5185	850	4335	6	22	
K18	1537	1845				5	22	
K19	1757	2085				8	22	12°
K20	1757	2085	5185	925	4260	6	20	
K21	1756	2084				5	20	

Примечание. В таблице указаны заготовочные размеры диаметров каркасов. Размеры  $l$ ,  $l_1$ ,  $l_2$  справочные.





Черт. 3

Таблица 6







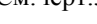


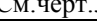
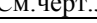
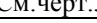
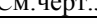
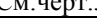
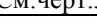
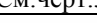
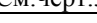
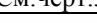
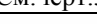
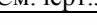
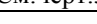
**Размеры разделительных полос**

Позиция	мм		
	$S$	$h$	$b$
22	18,02	3,5	9,5
23	20,03	3,5	9,5
24	22,03	4,5	11,5
25	18,02	4,5	11,5
26	20,03	5,0	13,3
27	22,03	5,0	13,3
28	20,03	5,5	17,0
29	22,03	6,5	19,0

Примечание. Размеры разделительных полос приведены минимальными. Максимальные размеры определяются конструкцией режущего инструмента и способом изготовления полос. Допускается поз. 22-24 изготавливать из полосы сечением 20x0,7 мм.

Таблица 7

**Спецификация и выборка стали на одно арматурное изделие**

Марка изделия	Позиция	Эскиз стержня	Диаметр или сечение, мм	Длина, мм	Количество	Общая длина, м	Выборка стали		
							Диаметр или сечение, мм	Масса, кг	Масса изделия, кг
K1	1		4ВII	529300	1	529,3	4ВII	51,9	58,8
	25	См. черт. 3	20x0,7	5220	12	62,64	20x0,7	6,9	
K2	2		4	432000	1	432	4ВII	42,4	49,3
	24	См. черт. 3	20x0,7	5220	12	62,64	20x0,7	6,9	
K3	3		3ВII	469000	1	469,0	3ВII	25,8	32,7
	23	См. черт. 3	20x0,7	5220	12	62,64	20x0,7	6,9	
K4	4		4ВII	617700	1	617,7	4ВII	60,5	67,4
	25	См. черт. 3	20x0,7	5220	12	62,64	20x0,7	6,9	
K5	5		4	576500	1	576	4ВII	56,3	63,2
	23	См. черт. 3	20x0,7	5220	12	62,64	20x0,7	6,9	
K6 (K6a)	6 (6a)		3	623000 (566900)	1	623 (566,9)	3ВII	34,3 (31,2)	41,2 (38,1)
	22 (23)	См. черт. 3	20x0,7	5220	12	62,64	20x0,7	6,9	
K7 (K7a)	7 (7a)		4(5)	818500 (736640)	1	818,5 (736,6)	4ВII (5ВII)	80,2 (113,4)	90,6 (123,8)
	25 (26)	См. черт. 3	20x0,7	5220	18	93,96	20x0,7	10,4	
K8	8		4ВII	676400	1	676,4	4ВII	66,3	76,7
	24	См. черт. 3	20x0,7	5220	18	93,96	20x0,7	10,4	
K9	9		3ВII	742700	1	742,7	3ВII	40,8	51,2
	23	См. черт. 3	20x0,7	5220	18	93,96	20x0,7	10,4	
K10	10		5ВII	1018800	1	1018,8	5ВII	156,9	167,3
	25	См. черт. 3	20x0,7	5220	18	93,96	20x0,7	10,4	
K11	11		5ВII	835600	1	835,6	5ВII	128,7	139,1
	27	См. черт. 3	20x0,7	5220	18	93,96	20x0,7	10,4	
K12	12		4ВII	835600	1	835,6	4ВII	81,8	92,2
	24	См. черт. 3	20x0,7	5220	18	93,96	20x0,7	10,4	
K13	13		6ВII	1104600	1	1104,6	6ВII	245,2	259,0
	26	См. черт. 3	20x0,7	5220	24	125,3	20x0,7	13,8	
K14	14		5ВII	1104600	1	1104,6	5ВII	170,1	183,9
	26	См. черт. 3	20x0,7	5220	24	125,3	20x0,7	13,8	
K15	15		4ВII	1104600	1	1104,6	4ВII	108,3	122,1
	23	См. черт. 3	20x0,7	5220	24	125,3	20x0,7	13,8	
K16	16		7ВII	1297100	1	1297,1	7ВII	391,7	405,5
	28	См. черт. 3	20x0,7	5220	24	125,3	20x0,7	13,8	
K17	17		6ВII	1180200	1	1180,2	6ВII	262,0	275,8
	27	См. черт. 3	20x0,7	5220	24	125,3	20x0,7	13,8	
K18	18		5ВII	1173200	1	1173,2	5ВII	180,7	194,5
	27	См. черт. 3	20x0,7	5220	24	125,3	20x0,7	13,8	
K19	19		8ВII	1348100	1	1348,1	8ВII	532,5	549,7
	29	См. черт. 3	20x0,7	5220	30	156,6	20x0,7	17,2	
K20	20		6ВII	1480600	1	1480,6	6ВII	328,7	345,9
	26	См. черт. 3	20x0,7	5220	30	156,6	20x0,7	17,2	
K21	21		5ВII	1480600	1	1480,6	5ВII	228,0	245,2

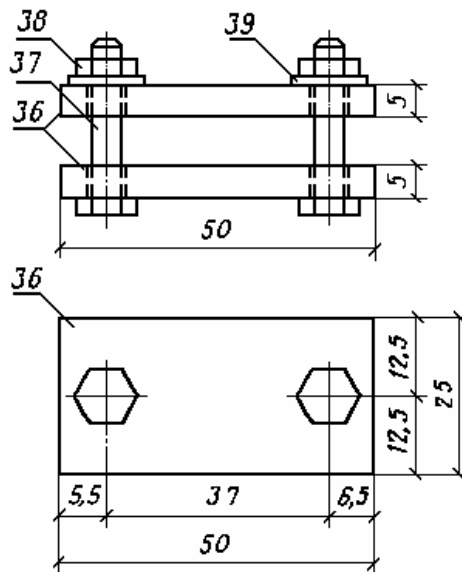
	26	См. черт.3	20x0,7	5220	30	156,6	20x0,7	17,2	
П1	31		5ВрII	5193	1	5,19	5ВрII	0,8	0,8
П2	32		5ВрII	5205	1	5,21	5ВрII	0,8	0,8
П3	33		5ВрII	5208	1	5,21	5ВрII	0,8	0,8
П4	34		5ВрII	5239	1	5,24	5ВрII	0,81	0,81
П5	35		5ВрII	5240	1	5,24	5ВрII	0,81	0,81

8. Спиральная арматура поз. 1-21 арматурных каркасов марок К1-К21 должна быть непрерывной на всю длину.

Два витка спиральной арматуры с обоих концов каркаса и в месте перехода цилиндрической части в коническую должны располагаться вплотную друг к другу и связываться вязальной проволокой в 3-4 местах, а концы арматуры длиной 400-500 мм должны быть отогнуты под углом 130 - 150° (см. черт. 2) и прикреплены к виткам каркаса вязальной проволокой в 4-5 местах. Допускается вместо связывания крайних витков и отгиба концов арматуры выполнять крепление этих витков зажимами, указанными на черт.4, в четырех местах у каждого конца каркаса.

Спецификация и выборка стали на один зажим приведены в табл. 8. При применении зажимов общий расход стали на одну трубу (табл. 1) должен быть увеличен на 0,9 кг.

Зажим



Черт. 4

Таблица 8

Спецификация и выборка стали на один зажим

	Диаметр		Общая	Выборка стали
--	---------	--	-------	---------------

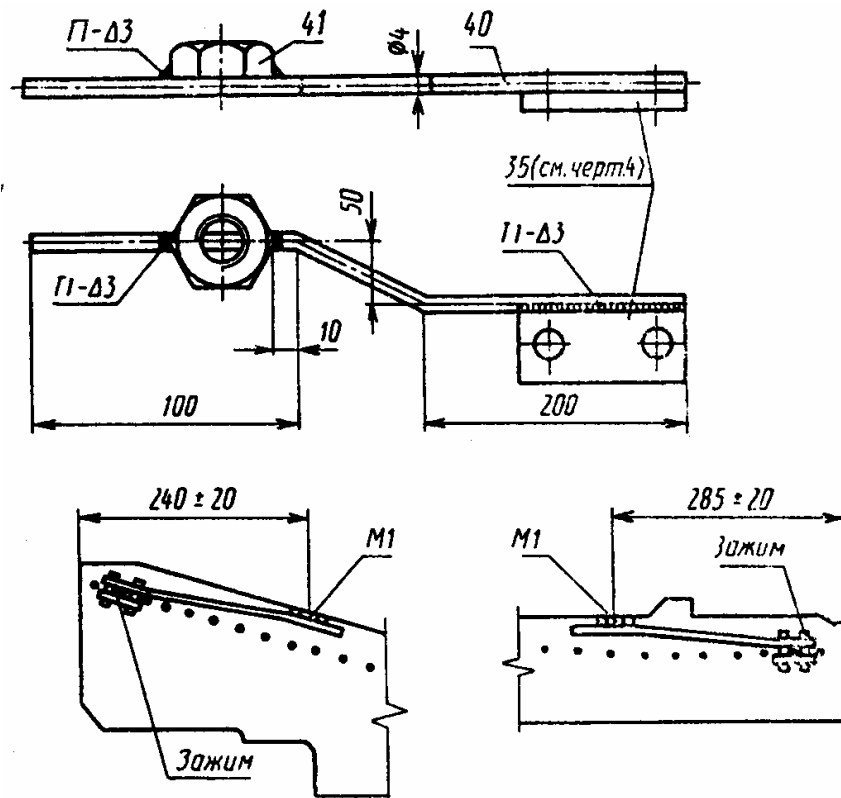
Позиция	Эскиз	или сечение, мм	Длина, мм	Количество	длина, м	Диаметр или сечение, мм	Масса, кг	Масса изделия, кг
36	См.черт.4	25x5	50	2	0,1	25x5	0,1	0,12
37	Болт М5х25 по ГОСТ7805	-	-	2	-	Метизы	0,02	
38	Гайка М5 по ГОСТ 5927	-	-	2	-			
39	Шайба М5 по ГОСТ 11371	-	-	2	-			

9. При установке в трубах закладных изделий марки М1, предназначенных для защиты трубопроводов от электрокоррозии, независимо от способа крепления концов спиральной арматуры (п.8) должны применяться два зажима. Закладное изделие М1 должно быть приварено к верхней пластине зажима (поз. 36) до установки его в форму. Пластины зажимов, предназначенные для установки закладного изделия М1, а также спиральная арматура в зоне крепления к ней закладного изделия должны быть тщательно очищены для обеспечения электрического контакта между ними.

Конструкция закладного изделия М1 и детали установки его в трубе приведены на черт. 5, а спецификация и выборка стали на одно закладное изделие М1 - в табл.9.

При изготовлении труб с закладными изделиями М1 общий расход стали на одну трубу (табл. 1) должен быть увеличен на 0,37 кг.

#### Закладное изделие М1



Черт. 5

Таблица 9

**Спецификация и выборка стали на одно закладное изделие**

Позиция	Эскиз	Диаметр или сечение, мм	Длина, мм	Количество	Общая длина, м	Выборка стали		
						Диаметр или сечение, мм	Масса, кг	Масса изделия, кг
40		4ВрI	450	1	0,45	4ВрI	0,044	0,064
41	Гайка М16 по ГОСТ 5916	-	-	1	-	Гайка	0,02	0,04

Примечание. Поз. 40 допускается изготавливать из проволоки класса В-I.

3-9. (Измененная редакция, Изм. N 1).

**СОДЕРЖАНИЕ**

*Армирование труб*

*Каркасы К1 - К21*

*Разделительные полосы поз. 22-29*

*Зажим*

*Закладное изделие М1*